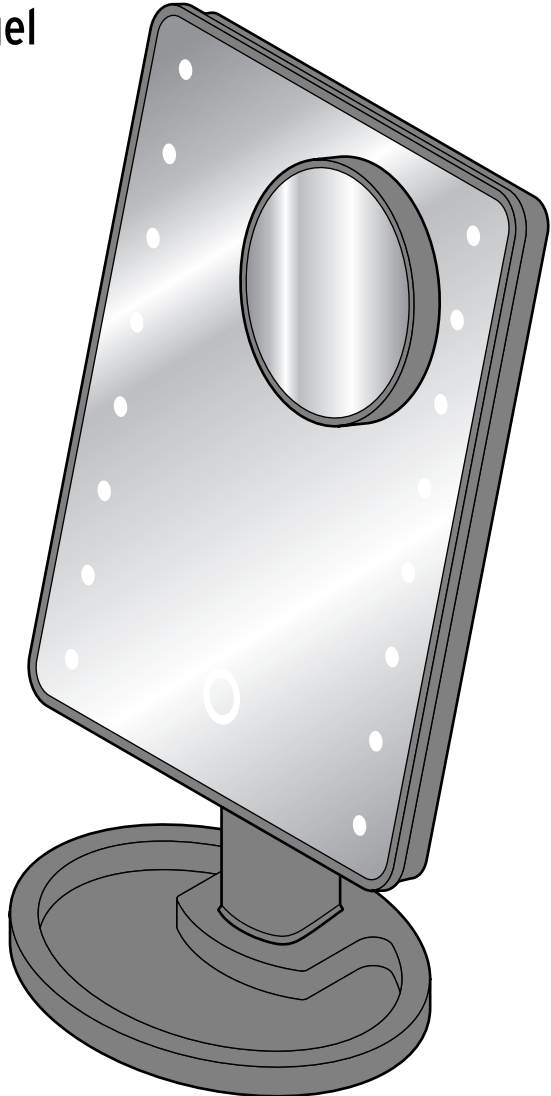




LED-Kosmetikspiegel



Liebe Kundin, lieber Kunde!

Ihr neuer Kosmetikspiegel verfügt über einen abnehmbaren Detail-Spiegel, der 10fach vergrößert.

Die 16 hellen LEDs sorgen für eine optimale Ausleuchtung. Mit der praktischen Touchfunktion können Sie sie ein- und ausschalten und stufenlos dimmen.

Der Spiegel ist um 120° kippbar, so dass sie ihn ganz nach Ihren Bedürfnissen ausrichten können.

Der Standfuß dient auch als Ablagemöglichkeit.

Wir wünschen Ihnen viel Freude damit!

Ihr Tchibo Team



www.tchibo.de/anleitungen

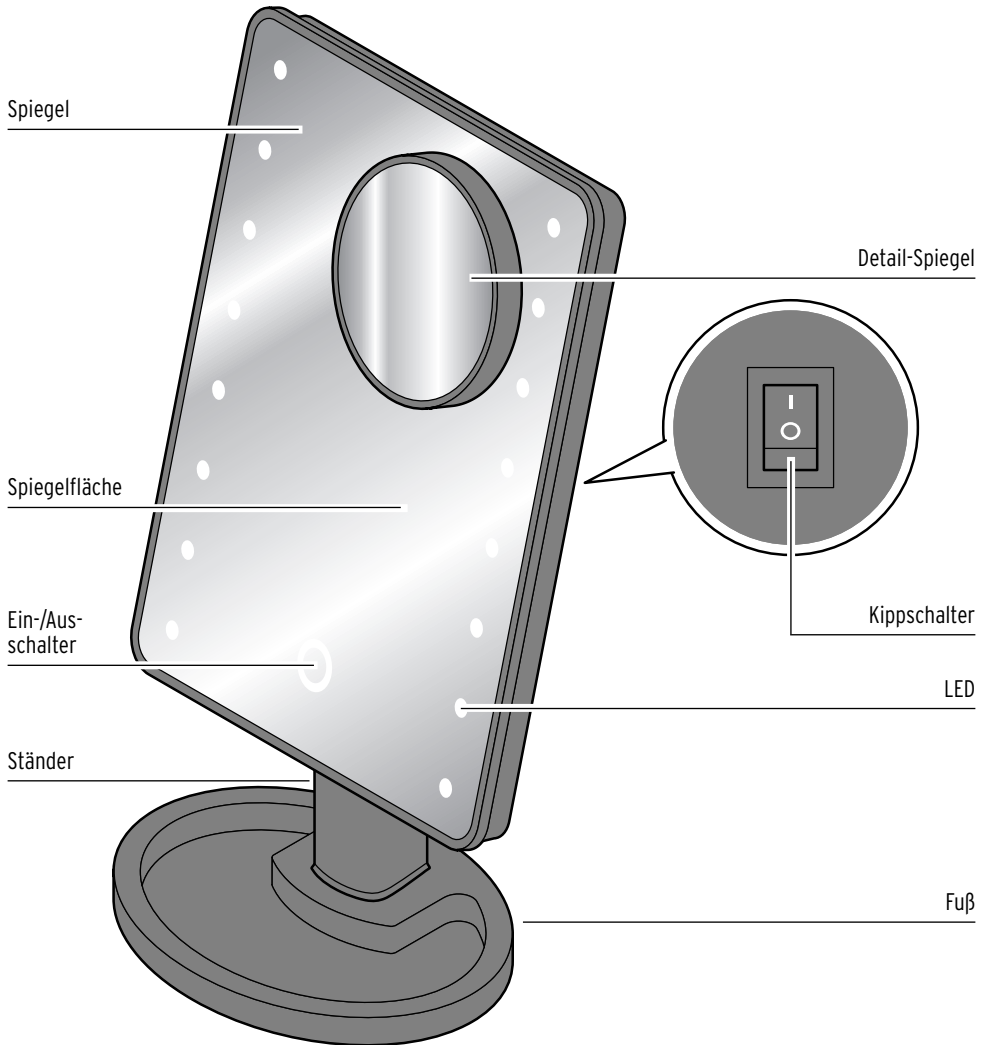
Sicherheitshinweise

Lesen Sie aufmerksam die Sicherheitshinweise und benutzen Sie den Artikel nur wie in dieser Anleitung beschrieben, damit es nicht versehentlich zu Verletzungen oder Schäden kommt. Bewahren Sie diese Anleitung zum späteren Nachlesen auf. Bei Weitergabe des Artikels ist auch diese Anleitung mitzugeben. Der Artikel ist für den Einsatz im Innenbereich konzipiert. Der Artikel ist für den privaten Gebrauch konzipiert und für gewerbliche Zwecke nicht geeignet.

- Halten Sie Kinder von Verpackungsmaterial fern. Es besteht u.a. Erstickungsgefahr!
- Batterien können bei Verschlucken lebensgefährlich sein.
Wurde eine Batterie verschluckt, kann dies innerhalb von 2 Stunden zu schweren inneren Verätzungen und zum Tode führen. Bewahren Sie deshalb sowohl neue als auch verbrauchte Batterien und den Artikel für Kinder unerreichbar auf. Wenn Sie vermuten, eine Batterie könnte verschluckt oder anderweitig in den Körper gelangt sein, nehmen Sie sofort medizinische Hilfe in Anspruch.
- Sollte eine Batterie ausgelaufen sein, vermeiden Sie Kontakt mit Haut, Augen und Schleimhäuten. Spülen Sie ggf. die betroffenen Stellen mit Wasser und suchen Sie umgehend einen Arzt auf.

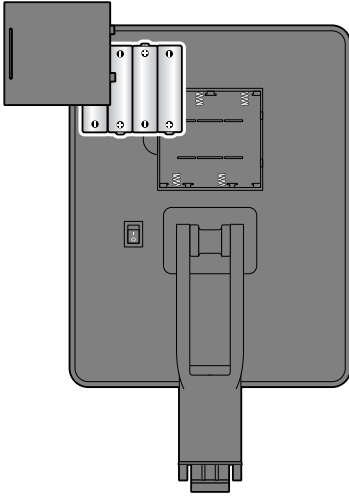
- Batterien dürfen nicht geladen, auseinandergenommen, in Feuer geworfen oder kurzgeschlossen werden.
- Schützen Sie Batterien vor übermäßiger Wärme (Heizung, direktes Sonnenlicht). Nehmen Sie die Batterien aus dem Artikel heraus, wenn diese erschöpft sind oder Sie den Artikel länger nicht benutzen. So vermeiden Sie Schäden, die durch Auslaufen entstehen können.
- Ersetzen Sie immer alle Batterien. Mischen Sie keine alten und neuen Batterien, verschiedene Batterie-Typen, -Marken oder welche mit unterschiedlicher Kapazität.
- Reinigen Sie die Batterie- und Gerätekontakte bei Bedarf vor dem Einlegen. Überhitzungsgefahr!
- Achten Sie beim Einsetzen der Batterien auf die richtige Polarität (+/-).
- Schützen Sie den Artikel vor Staub, Feuchtigkeit, direkter Sonneneinstrahlung und extremen Temperaturen.
- Verwenden Sie zum Reinigen keine scharfen Chemikalien, aggressive oder scheuernde Reinigungsmittel.
- Die eingebauten LEDs können und dürfen nicht gewechselt werden.
- Stellen Sie den Artikel so auf, dass er nicht herunterfallen kann. Verletzungsgefahr durch Glasbruch.

Auf einen Blick (Lieferumfang)

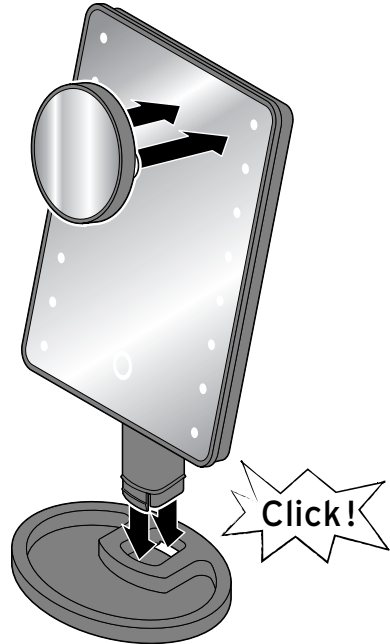


Inbetriebnahme

1. Entfernen Sie sämtliches Verpackungsmaterial.
2. Ziehen Sie den Batteriefachdeckel ab.



3. Legen Sie die Batterien wie abgebildet ein. Achten Sie auf die richtige Polarität (+/-).
4. Setzen Sie den Batteriefachdeckel wieder auf und drücken Sie ihn an, bis er hör- und spürbar einrastet.



5. Setzen Sie den Ständer des Kosmetikspiegels in die Aufnahme im Fuß des Kosmetikspiegels und drücken Sie ihn hinein, bis er hör- und spürbar einrastet.

Den Detail-Spiegel können Sie optional auf die Spiegeloberfläche heften.

- ▷ Drücken Sie ihn einfach dort auf die Spiegeloberfläche, wo es für Sie optimal ist. Drücken Sie möglichst am Rahmen des Detailspiegels, damit Sie auf der Spiegeloberfläche keine Fingerabdrücke hinterlassen.
- ▷ Zum Abnehmen des Detail-Spiegels ziehen Sie ihn vorsichtig von der Spiegeloberfläche ab.

Hinweise zu den Saugnäpfen:

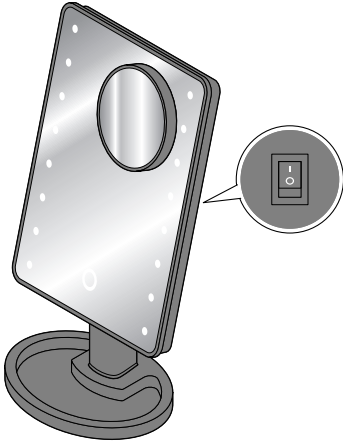
Die Saugnäpfe halten besser auf einem sauberen, trockenen, fettfreien und glatten Untergrund. Auch die Saugnäpfe müssen sauber sein.

Drücken Sie die Saugnäpfe von Zeit zu Zeit fest, damit Sie sich nicht lösen.

Sollte der Detail-Spiegel einmal abfallen, säubern Sie Spiegeloberfläche und Saugnäpfe, trocknen Sie sie gründlich und drücken Sie den Detail-Spiegel wieder an.

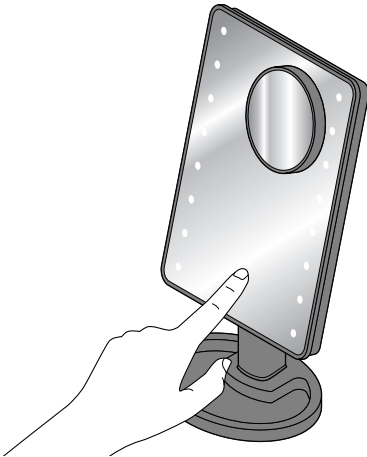
Gebrauch

Einschalten



1. Zum Einschalten des Gerätes kippen Sie den Kippschalter auf der Rückseite des Gerätes auf **I**.
2. Zum Einschalten der LEDs tippen Sie auf den Ein-/Ausschalter in der Spiegelfläche des Gerätes.

Dimmen



- ▷ Drücken Sie den Ein-/Ausschalter in der Spiegelfläche und halten ihn solange gedrückt, bis die gewünschte Helligkeit erreicht ist.

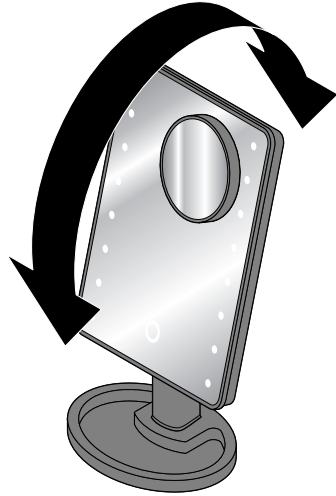
Die LEDs werden dunkler.

- ▷ Drücken Sie den Ein-/Ausschalter in der Spiegelfläche erneut und halten ihn gedrückt.

Die LEDs werden heller.

Wenn Sie die LEDs aus- und wieder einschalten, haben die LEDs wieder die volle Leuchtkraft.

Spiegel einstellen



- ▷ Schwenken Sie den Spiegel in die gewünschte Position.

Der Spiegel ist um 120° schwenkbar.

Ausschalten

1. Zum Ausschalten der LEDs tippen Sie auf den Ein-/Ausschalter in der Spiegelfläche des Gerätes. Beim nächsten Einschalten der LEDs haben sie wieder die volle Leuchtkraft.
2. Zum Ausschalten des Gerätes kippen Sie den Kippschalter auf der Rückseite des Gerätes auf **O**.

Reinigen

Verwenden Sie zum Reinigen keine scheuernden oder ätzenden Mittel bzw. harte Bürsten etc.

1. Schalten Sie das Gerät aus und nehmen Sie die Batterien heraus.
2. Reinigen Sie die Spiegelflächen und die übrigen Oberflächen mit einem leicht angefeuchteten Tuch und wischen Sie mit einem trockenen Tuch nach.
3. Legen Sie die Batterien wieder ein.

Technische Daten

Modell: 365 611
Batterien: 4x LR6(AA)/1,5V
Umgebungstemperatur: +10 bis +40 °C

Made exclusively for:
Tchibo GmbH, Überseering 18,
22297 Hamburg, Germany
www.tchibo.de

Im Zuge von Produktverbesserungen behalten wir uns technische und optische Veränderungen am Artikel vor



Entsorgen

Der Artikel, seine Verpackung und die mitgelieferten Batterien wurden aus wertvollen Materialien hergestellt, die wiederverwertet werden können. Dies verringert den Abfall und schont die Umwelt.

Entsorgen Sie die **Verpackung** sortenrein. Nutzen Sie dafür die örtlichen Möglichkeiten zum Sammeln von Papier, Pappe und Leichtverpackungen.



Geräte, die mit diesem Symbol gekennzeichnet sind, dürfen nicht mit dem Hausmüll entsorgt werden!

Sie sind gesetzlich dazu verpflichtet, Altgeräte getrennt vom Hausmüll zu entsorgen. Informationen zu Sammelstellen, die Altgeräte kostenlos entgegennehmen, erhalten Sie bei Ihrer Gemeinde- oder Stadtverwaltung.

Wir sind Mitglied des Rücknahmesystems take-e-back. Weitere Informationen dazu finden Sie unter www.tchibo.de/entsorgung.



Batterien und Akkus gehören nicht in den Hausmüll!

Sie sind gesetzlich dazu verpflichtet, leere Batterien und Akkus bei einer Sammelstelle Ihrer Gemeinde- oder Stadtverwaltung oder beim batterievertreibenden Fachhandel abzugeben.

Artikelnummer:

365 611
