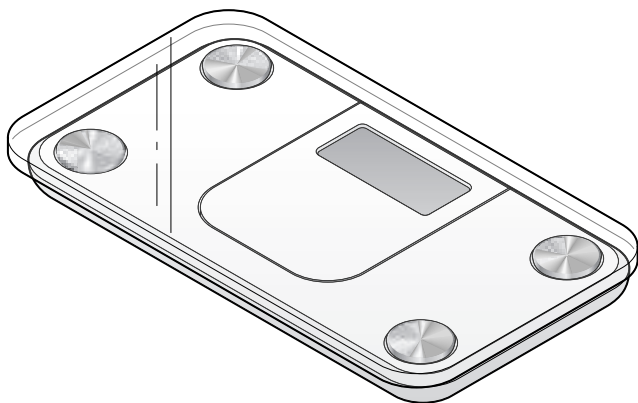




Badwaage



de Bedienungsanleitung

Liebe Kundin, lieber Kunde!

Ihre neue elektronische Badwaage liefert Ihnen durch die Digital-Technik und das herausziehbare LCD-Display schnelle und gut ablesbare Messergebnisse. Die Waage ist mit einem Step-on-Mechanismus ausgestattet, d.h. zum Einschalten müssen Sie sich einfach nur auf die Wiegefläche stellen. Mit ihrem kompakten Design lässt sich die Waage platzsparend verstauen und findet so Platz auch im kleinsten Badezimmer.

Wir wünschen Ihnen viel Freude mit Ihrer neuen Badwaage.

Ihr Tchibo Team



www.tchibo.de/anleitungen

Inhalt

5	Sicherheitshinweise	12	Reinigen
8	Auf einen Blick (Lieferumfang)	12	Störung / Abhilfe
9	Batterie einlegen / wechseln	13	Waage zurücksetzen
10	Gebrauch	13	Technische Daten
10	Maßeinheit einstellen	14	Entsorgen
10	Wiegen		
11	Hinweise zur Messgenauigkeit		

Sicherheitshinweise



Lesen Sie aufmerksam die Sicherheitshinweise und benutzen Sie den Artikel nur wie in dieser Anleitung beschrieben, damit es nicht versehentlich zu Verletzungen oder Schäden kommt.

Bewahren Sie diese Anleitung zum späteren Nachlesen auf.

Bei Weitergabe des Artikels ist auch diese Anleitung mitzugeben.

Verwendungszweck

- Die Waage ist zum Wiegen von Personen mit einem maximalen Gewicht von 150 kg (330 lb bzw. 24 st) konzipiert.
- Sie ist für die Nutzung im privaten Haushalt gedacht und für gewerbliche Zwecke ungeeignet.

GEFAHR für Kinder

- Halten Sie Kinder von Verpackungsmaterial fern.
Es besteht u.a. Erstickenungsgefahr!
- Batterien können bei Verschlucken lebensgefährlich sein. Der Artikel ist mit einer Knopfzelle ausgestattet. Wenn die Knopfzelle verschluckt wird, kann dies innerhalb von nur 2 Stunden zu schweren inneren Verätzungen und zum Tode führen. Halten Sie sowohl neue als auch verbrauchte Batterien von Kindern fern. Wenn das Batteriefach nicht korrekt schließt, verwenden Sie den Artikel nicht weiter und halten Sie ihn von Kindern fern.
Wenn Sie vermuten, eine Batterie könnte verschluckt oder anderweitig in den Körper gelangt sein, nehmen Sie sofort medizinische Hilfe in Anspruch.

WARNUNG vor Brand/Explosion

- Achtung! Lithium-Batterien können explodieren, wenn sie falsch eingesetzt werden. Achten Sie deshalb beim Einsetzen unbedingt auf die richtige Polarität (+/-).
Verwenden Sie nur denselben oder einen gleichwertigen Batterietyp (siehe „Technische Daten“).

- Batterien dürfen nicht geladen, auseinandergenommen, in Feuer geworfen oder kurzgeschlossen werden.

WARNUNG vor Verletzungen

- Steigen Sie nicht mit nassen Füßen auf die Waage und benutzen Sie die Waage nicht, wenn die Wiegefläche feucht ist. Rutschgefahr!
- Die Wiegefläche ist aus Glas. Lassen Sie die Waage nicht fallen und lassen Sie auch keine harten oder schweren Gegenstände darauf fallen. Es besteht Glasbruch- und damit Verletzungsgefahr durch Glassplitter.
- Sollte die Batterie ausgelaufen sein, vermeiden Sie Kontakt mit Haut, Augen und Schleimhäuten. Spülen Sie ggf. die betroffenen Stellen mit Wasser und suchen Sie umgehend einen Arzt auf.
- Treten Sie nicht auf die Kanten der Waage, da die Waage sonst kippen kann.

VORSICHT – Sachschäden

- Setzen Sie die Waage keiner übermäßigen Feuchtigkeit aus. Tauchen Sie sie niemals ins Wasser!
- Bewahren Sie die Waage nicht in heißer Umgebung auf. Schützen Sie sie z.B. vor direktem Sonnenlicht.
- Stellen Sie keine Gegenstände auf der Waage ab.
- Schützen Sie die Waage vor harten Stößen und Erschütterungen.
- Nehmen Sie keine Veränderungen an der Waage vor und öffnen Sie sie nicht. Lassen Sie Reparaturen an der Waage nur in einer Fachwerkstatt durchführen.
- Schützen Sie Batterien vor übermäßiger Wärme. Nehmen Sie die Batterie aus dem Artikel heraus, wenn diese erschöpft ist oder Sie den Artikel länger nicht benutzen. So vermeiden Sie Schäden, die durch Auslaufen entstehen können.
- Reinigen Sie die Batterie- und Gerätekontakte bei Bedarf vor dem Einlegen. Überhitzungsgefahr!

- Fußböden sind oft mit diversen Lacken oder Kunststoffen beschichtet und werden mit den unterschiedlichsten Pflegemitteln behandelt. Manche dieser Stoffe enthalten Bestandteile, die das Material der Füße des Artikels angreifen und aufweichen. Legen Sie deshalb gegebenenfalls eine rutschfeste, harte und ebene Unterlage unter den Artikel.
- Verwenden Sie zum Reinigen keine scharfen Chemikalien, aggressive oder scheuernde Reinigungsmittel.

VORSICHT - Fehlfunktion

- Halten Sie die Waage von extremen elektromagnetischen Einflüssen wie z.B. Funkgeräten, Mobiltelefonen etc. fern, da dies zu Fehlfunktionen und falschen Anzeigewerten führen kann.

Warnhinweise auf der Schutzfolie



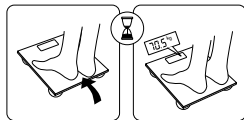
Die Wiegefläche ist aus Glas. Lassen Sie keine harten oder schweren Gegenstände darauf fallen. Es besteht Glasbruch- und damit Verletzungsgefahr durch Glassplitter.



Treten Sie nicht auf die Kanten der Waage, da die Waage sonst kippen kann.



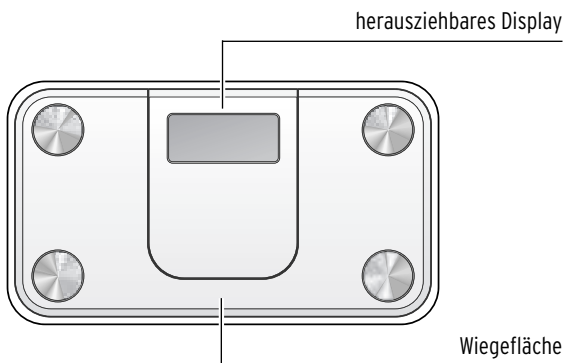
Steigen Sie nicht mit nassen Füßen auf die Waage und benutzen Sie die Waage nicht, wenn die Wiegefläche feucht ist. Rutschgefahr!



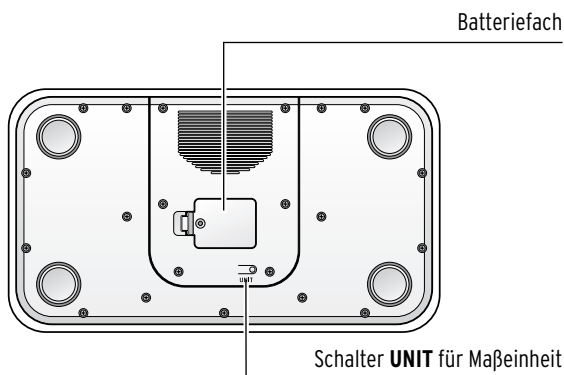
Stellen Sie sich mit beiden Füßen mittig auf die Waage. Warten Sie einen Moment, bis Sie Ihr Gewicht ablesen können.

Auf einen Blick (Lieferumfang)

Oberseite



Unterseite



Batterie einlegen / wechseln



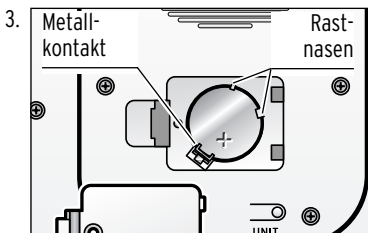
WARNUNG vor Brand/Explosion

Lithium-Batterien können explodieren, wenn sie falsch eingesetzt werden. Achten Sie deshalb beim Einsetzen unbedingt auf die Polarität (+/-). Verwenden Sie nur denselben oder einen gleichwertigen Batterietyp (siehe „Technische Daten“).



Durch Berührung der Batterie mit bloßen Händen können an den Kontakten Verunreinigungen entstehen, die isolierend wirken. Fassen Sie daher die Batterie mit einem trockenen, weichen Tuch an.

1. Legen Sie die Waage mit der Unterseite nach oben auf ein weiches Tuch o.Ä., damit die Oberfläche nicht zerkratzt.
2. Öffnen Sie das Batteriefach, indem Sie die Lasche am Deckel zur Seite drücken.



3. Schieben Sie die beiliegende Batterie unter die Rastnasen und drücken Sie sie ins Batteriefach, so dass sie unter dem Metallkontakt liegt. Ziehen Sie dafür ggf. den Metallkontakt etwas nach hinten. Achten Sie beim Einlegen der Batterie auf die richtige Polarität. Der Pluspol **+** muss oben liegen.



Um eine verbrauchte Batterie aus dem Batteriefach zu entfernen, drücken Sie den Metallkontakt etwas nach hinten und nehmen Sie die verbrauchte Batterie heraus. Legen Sie anschließend eine neue Batterie desselben Typs wie oben beschrieben ein.

4. Setzen Sie den Batteriefachdeckel wieder ein.



- Der erste Messvorgang nach dem Einlegen bzw. Wechseln der Batterie dient der internen Justierung - beachten Sie das Ergebnis nicht. Im Display erscheint kurz **C** und dann **0.0**. Danach ist die Waage einsatzbereit.
- Ein Batteriewechsel wird notwendig, wenn im Display **Louu** erscheint.

Gebrauch

Maßeinheit einstellen

Sie können zwischen drei Gewichts-Maßeinheiten wählen:

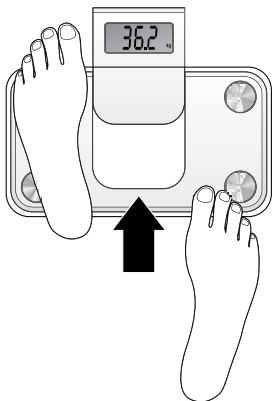
- Kilogramm (**kg**)
- Pfund (**lb**)
- Stone (**st**)

Voreingestellt ist die Maßeinheit Kilogramm (**kg**).

1. Stellen Sie die Waage auf einen harten, ebenen Untergrund.
2. Drücken Sie für einen Moment fest auf die Wiegefläche, bis das Display sich einschaltet. Schlagen Sie aber nicht auf die Wiegefläche und drücken Sie auch nicht ruckhaft darauf.
3. Nehmen Sie die Waage hoch und drücken Sie den Schalter **UNIT** auf der Unterseite so oft, bis die gewünschte Maßeinheit angezeigt wird.

Wiegen

- Stellen Sie die Waage zum Wiegen auf eine möglichst ebene Fläche. So erhalten Sie immer korrekte Wiegeergebnisse.
 - Stellen Sie die Waage nicht auf einen weichen Boden (z.B. Teppichböden etc.), da sonst das Wiegeergebnis verfälscht wird. Der Untergrund muss hart und eben sein.
1. Ziehen Sie das Display heraus.
 2. Drücken Sie für einen Moment fest auf die Wiegefläche, bis **0.0** angezeigt wird.



3. Steigen Sie wie abgebildet auf die Waage. Stehen Sie dabei ruhig und halten Sie sich nirgendwo fest.

Sobald die Anzeige blinkt, hat die Waage Ihr Gewicht elektronisch ermittelt und zeigt dieses für weitere ca. 10 Sekunden an, auch wenn Sie die Waage verlassen.

Hinweise zur Messgenauigkeit

- Damit Sie immer vergleichbare Ergebnisse erhalten, sollten Sie sich jedesmal unter möglichst gleichen Bedingungen wiegen.

Wiegen Sie sich deshalb:

- immer zur gleichen Zeit,
 - immer vor dem Essen,
 - am besten immer unbekleidet,
 - immer am gleichen Ort,
 - bei möglichst gleicher Temperatur.
- Um korrekte Wiegeergebnisse zu erhalten, muss der Untergrund eben und möglichst hart sein. Weiche Böden (z.B. Teppichböden etc.) können das Ergebnis verfälschen.
 - Zu hohe Luftfeuchtigkeit kann das Ergebnis verfälschen. Wiegen Sie sich daher am besten vor dem Duschen bzw. Baden.
 - Bei einem erwachsenen Menschen kann sich das Gewicht während eines Tages um etwa 2 kg verändern.

Reinigen

VORSICHT - Sachschaden

- Setzen Sie die Waage keiner übermäßigen Feuchtigkeit aus. Tauchen Sie sie niemals ins Wasser!
- Verwenden Sie zum Reinigen keine scharfen Chemikalien, aggressive oder scheuernde Reinigungsmittel.

- ▷ Wischen Sie die Waage bei Bedarf mit einem feuchten Tuch ab. Lassen Sie die Waage gut trocknen, bevor Sie sich wieder auf die Wiegefläche stellen. Andernfalls besteht die Gefahr, dass Sie darauf ausrutschen.

Störung / Abhilfe

Keine Anzeige im Display.

- Batterie verbraucht?

Angezeigter Messwert offensichtlich falsch.

- Waage heruntergefallen, starken Erschütterungen/Stößen ausgesetzt gewesen? Waage zurücksetzen (siehe nächstes Kapitel).
- Richtige Maßeinheit eingestellt?
- Steht die Waage auf einem geeigneten (festen, ebenen) Untergrund?
- Befindet sich ein Mobiltelefon oder anderes Gerät, das Funkwellen aussendet, in der Nähe? Dies kann zu einer falschen Anzeige führen. Waage zurücksetzen (siehe nächstes Kapitel) und ggf. außerhalb des elektromagnetischen Feldes aufstellen.
- Interne Justierung nach Batteriewechsel oder Zurücksetzen der Waage: Wiegen Sie sich erneut.

Im Display erscheint Louu .	• Batterie ist schwach und muss gewechselt werden.
Im Display erscheint Err .	• Waage ist überlastet (siehe „Technische Daten“).
Im Display erscheint kurz C .	• Interne Justierung der Waage. Sobald 0.0 angezeigt wird, ist die Justierung abgeschlossen und die Waage einsatzbereit.

Waage zurücksetzen

Wenn die Waage offensichtlich falsche Ergebnisse anzeigt, setzen Sie sie zurück auf die Werkseinstellungen:

- ▷ Entnehmen Sie für einige Sekunden die Batterie wie unter „Batterie einlegen / wechseln“ beschrieben.

Der erste Messvorgang nach dem Zurücksetzen dient der internen Justierung - beachten Sie das Ergebnis nicht. Im Display erscheint kurz **C**, dann **0.0**. Danach ist die Waage einsatzbereit.

Technische Daten

Modell:	374 469 / 380 819
Batterie:	1x CR2032, 3 V
Max. wiegbares Gewicht:	150 kg / 330 lb / 24 st
Anzeigegenauigkeit:	0,1 kg / 0,2 lb / 1/4 st
Maßeinheiten:	kg / lb / st
Umgebungstemperatur:	+10 bis +40 °C
Made exclusively for:	Tchibo GmbH, Überseering 18, 22297 Hamburg, Germany www.tchibo.de

Im Zuge von Produktverbesserungen behalten wir uns technische und optische Veränderungen am Artikel vor.



Entsorgen

Der Artikel, seine Verpackung und die mitgelieferte Batterie wurden aus wertvollen Materialien hergestellt, die wiederverwertet werden können. Dies verringert den Abfall und schont die Umwelt.

Entsorgen Sie die **Verpackung** sortenrein. Nutzen Sie dafür die örtlichen Möglichkeiten zum Sammeln von Papier, Pappe und Leichtverpackungen.



Geräte, die mit diesem Symbol gekennzeichnet sind, dürfen nicht mit dem Hausmüll entsorgt werden!



Sie sind gesetzlich dazu verpflichtet, Altgeräte getrennt vom Hausmüll zu entsorgen. Informationen zu Sammelstellen, die Altgeräte kostenlos entgegennehmen, erhalten Sie bei Ihrer Gemeinde- oder Stadtverwaltung.

Wir sind Mitglied des Rücknahmesystems take-e-back. Weitere Informationen dazu finden Sie unter www.tchibo.de/entsorgung.



Batterien und Akkus gehören nicht in den Hausmüll!

Sie sind gesetzlich dazu verpflichtet, leere Batterien und Akkus bei einer Sammelstelle Ihrer Gemeinde- oder Stadtverwaltung oder beim batterievertreibenden Fachhandel abzugeben.